



Innovative Technology

INTELLIGENCE IN VALIDATION

NV200 Spectral

“Il lettore di banconote tecnicamente più avanzato nel suo settore!”



- Cattura del 100% dell'immagine della banconota - 4.8 milioni di datapoints
- 99% di accettazione alla prima inserzione della banconota sia nuova che usata sul campo
- 2 secondi di tempo di validazione tra due banconote



CARATTERISTICHE

- Sensori ad immagine spettrale completa verificano l'autenticità delle banconote
- Tecnologia anti-strimming ottica e meccanica
- 2 secondi di tempo di validazione tra due banconote
- Accettazione dei codici a barre nei 4 versi
- Meccanismo di auto-centratura della banconote e del ticket
- Aggiornamenti e raccolta dati da remoto



BENEFICI

- Validazione di banconote vere e protezione contro i falsi senza rivali.
- Eccezionale protezione contro i falsi
- Velocizza il tempo di transazione e aumenta il profitto del operatore
- Aumenta i tassi di accettazione dei biglietti e la soddisfazione degli utenti
- Eccellente controllo delle banconote e affidabilità
- Leader del mercato in performance & garanzia di investimento futuro

Specifiche Tecniche

Alimentazione

Alimentazione: 12/24V
Assorbimento in
standby: 200 mA
In funzione: 1.5A
Picco: 3A

Protocolli

SSP
ccTalk

Interfacce

USB 2.0
RS232
Colector abierto
Opto-aislada

Dimensione delle banconote e ticket accettati

Larghezza: 60 - 85mm
Lunghezza: 115 - 170mm

MCBF

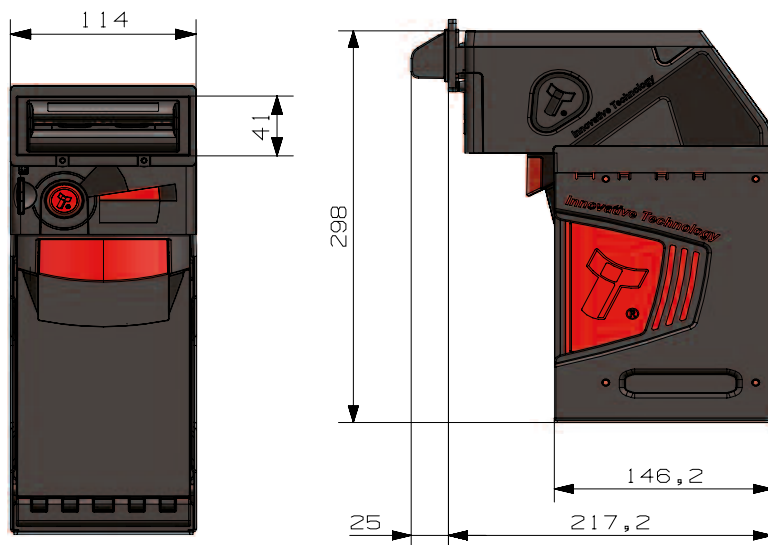
200,000

Opzioni cashbox

500/1000 banconote

Opzioni frontalino

82 o 85 mm di larghezza
Frontalino in metallo
Frontalino auto centrante
Diverse opzioni di luminosità



- Peso: 3.2kg

**GUARDA GLI ALTRI
PRODOTTI DI GESTIONE DEL
DENARO CONTANTE >>**



Innovative Technology Ltd (UK)
Innovative Business Park
Derker Street
Oldham
OL1 4EQ



+44 (0) 161 626 9999



sales@innovative-technology.com